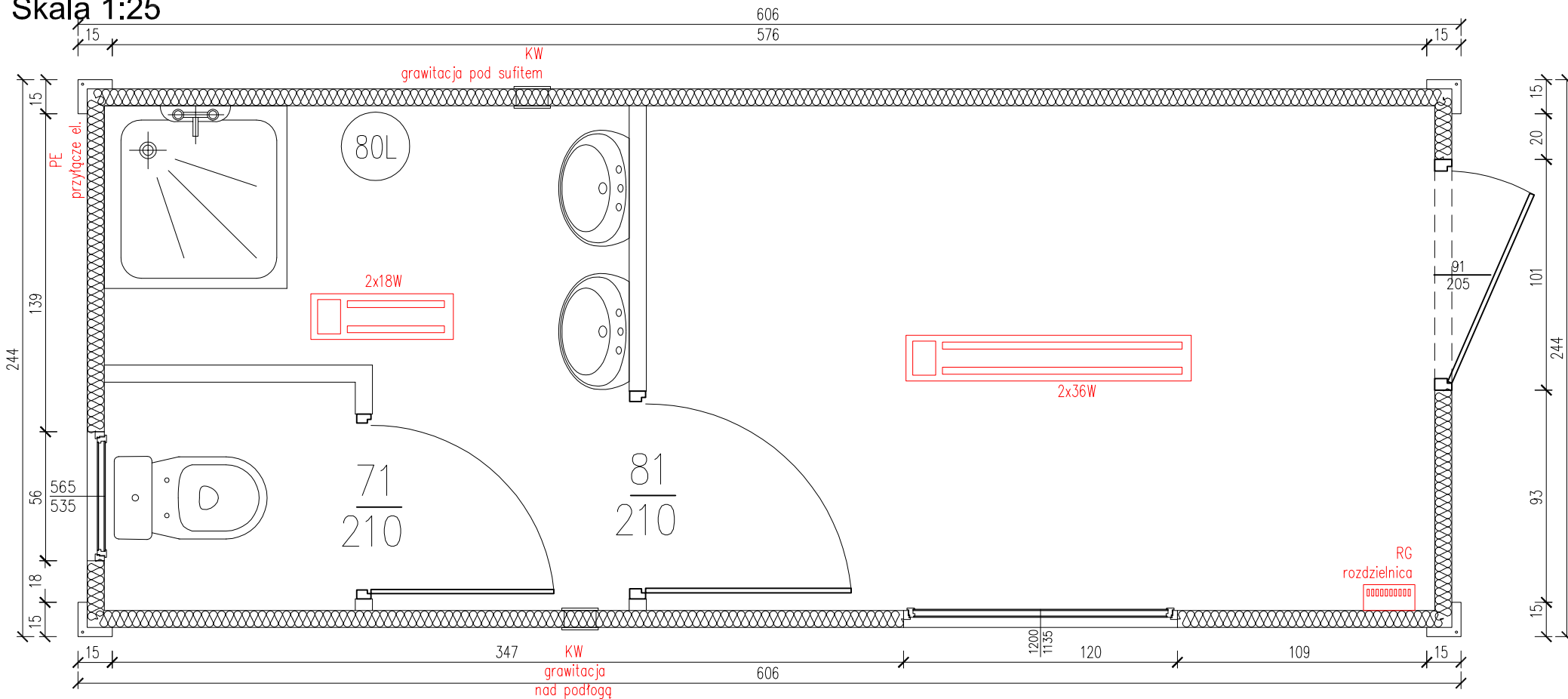


# KONTENER SOCJALNY Z CZĘŚCIĄ SANITARNA

Skala 1:25



tytuł rysunku:

**KONTENER SOCJALNY  
Z CZĘŚCIĄ SANITARNA**

nr rysunku:

**1**

projektował:

mgr inż. Tomasz ULENBERG

skala:

**1 : 25**

firma:



[www.euro-mega.com.pl](http://www.euro-mega.com.pl)

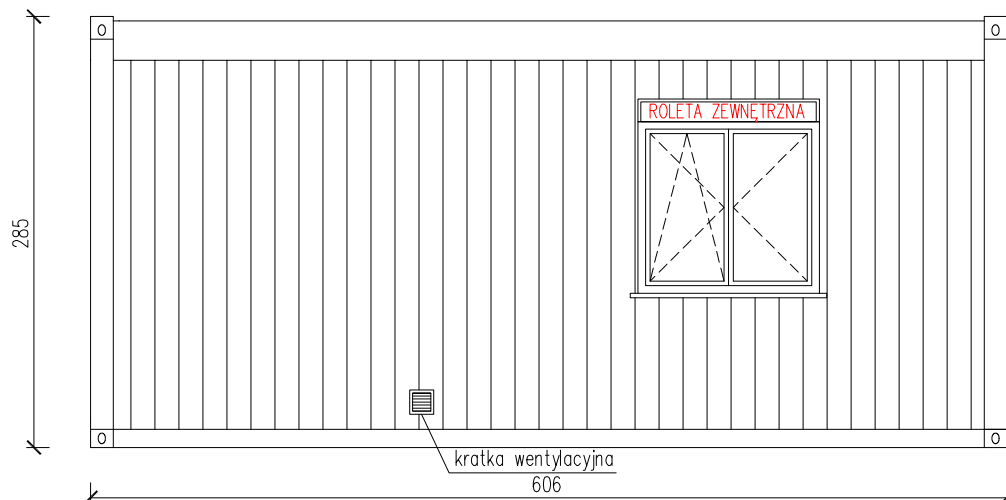
**EURO-MEGA**  
ul. Szkolna 95  
80-209 Tuchom

*Kopiowanie, przetwarzanie oraz udostępnianie osobom trzecim jedynie za pisemną zgodą EURO-MEGA*

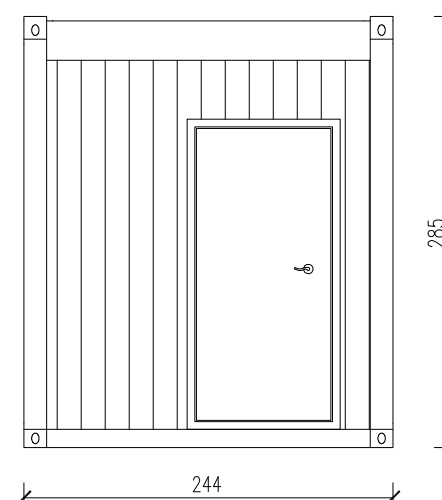
# KONTENER SOCJALNY Z CZĘŚCIĄ SANITARNA

Skala 1:50

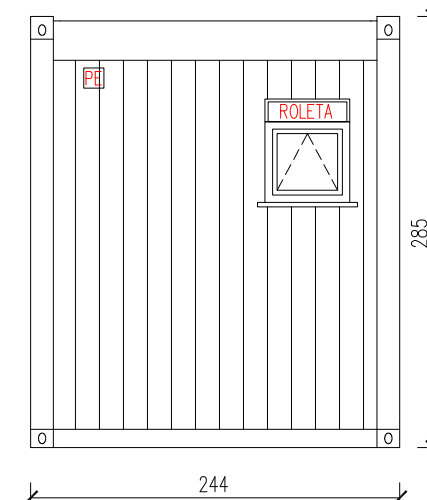
Widok z frontu



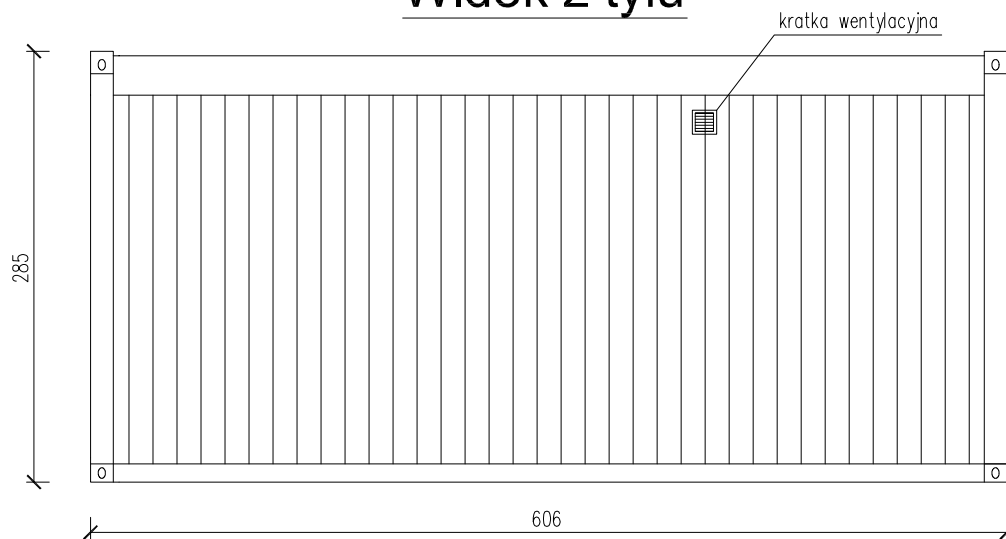
Widok z boku



Widok z boku



Widok z tyłu



tytuł rysunku:	<b>KONTENER SOCJALNY Z CZĘŚCIĄ SANITARNA</b>	nr rysunku:	<b>2</b>
projektował:	mgr inż. Tomasz ULENBERG	skala:	<b>1 : 50</b>
firma:	 <a href="http://www.euro-mega.com.pl">www.euro-mega.com.pl</a>	EURO-MEGA ul. Szkolna 95 80-209 Tuchom	
Kopiowanie, przetwarzanie oraz udostępnianie osobom trzecim jedynie za pisemną zgodą EURO-MEGA			